

MOBILETV
MOBILE TRAVEL VISION



Antenne omnidirectionnelle All-in-One 360°
All-in-One Antenna omnidirectional 360°



Divertissement embarqué pour camping-cars, caravanes, camions et bateaux

www.mymobiletv.fr

CONTENU

1. Introduction.....	4
2. Consignes générales de sécurité	4
3. Caractéristiques	5
4. Contenu du carton	5
5. Installation	6
5.1 Montage sur un mât d'antenne	6
5.2 Montage sur véhicules de loisirs	7
5.3 Montage sur bateaux.....	9
6. Mise en fonction de l'antenne.....	10
6.1 Utilisation en mode actif	10
6.2 Utilisation en mode passif	11
7. Recherche de pannes	12
8. Recyclage.....	12

1. INTRODUCTION

Nous vous remercions d'avoir choisi l'antenne omnidirectionnelle All-in-One. Lire attentivement ces instructions avant de procéder au montage et conserver-les pour vous y référer ultérieurement.

L'antenne All-in-One est spécialement conçue pour la réception de la télévision numérique terrestre et offre les avantages d'une antenne omnidirectionnelle. Grâce à la technologie d'amplification à faible bruit et au filtre 5G LTE à la pointe de la technique, la All-in-One fournit une réception particulièrement bonne des signaux HD.

Avec son boîtier résistant aux UV et étanche, l'antenne numérique All-in-One est l'antenne extérieure idéale pour la réception des programmes de télévision numérique terrestre. Elle est livrée avec des accessoires de montage pour les véhicules de loisirs et les bateaux ainsi que des accessoires de fixation pour les mâts afin de permettre une utilisation polyvalente.

2. CONSIGNES GÉNÉRALES DE SÉCURITÉ

Pour votre propre sécurité et pour éviter d'endommager votre appareil, lire attentivement les consignes de sécurité suivantes :

Consignes de sécurité importantes !

- Ce produit est destiné à un usage privé et non commercial !
- Ce produit, comme tous les produits électroniques, doit être manipulé avec précaution !
- Ne démonter en aucun cas le produit. L'appareil ne contient aucun composant devant être entretenu par l'utilisateur. Un remontage incorrect peut entraîner des chocs électriques ou des dysfonctionnements !
- N'apporter aucune modification au produit, car votre droit à la garantie sera perdu !

3. CARACTÉRISTIQUES

- Design compact et élégant
- Réception omnidirectionnelle
- Montage sur des surfaces, des murs et des mâts
- UHF 470-700 MHz
- Gain UHF: Max 12 dBi
- Permet la réception numérique sur les véhicules de loisirs et les bateaux
- Alimentation possible par alim secteur 230 V AC - Super faible bruit (<3 dB) et 3 filtres intégrés, technologie d'amplification
- Boîtier étanche et résistant aux UV
- Lumière LED rouge pour indiquer la mise sous tension/hors tension
- Isolation : >15dB(870MHz) pour éviter les interférences de la bande LTE.

4. CONTENU DU CARTON

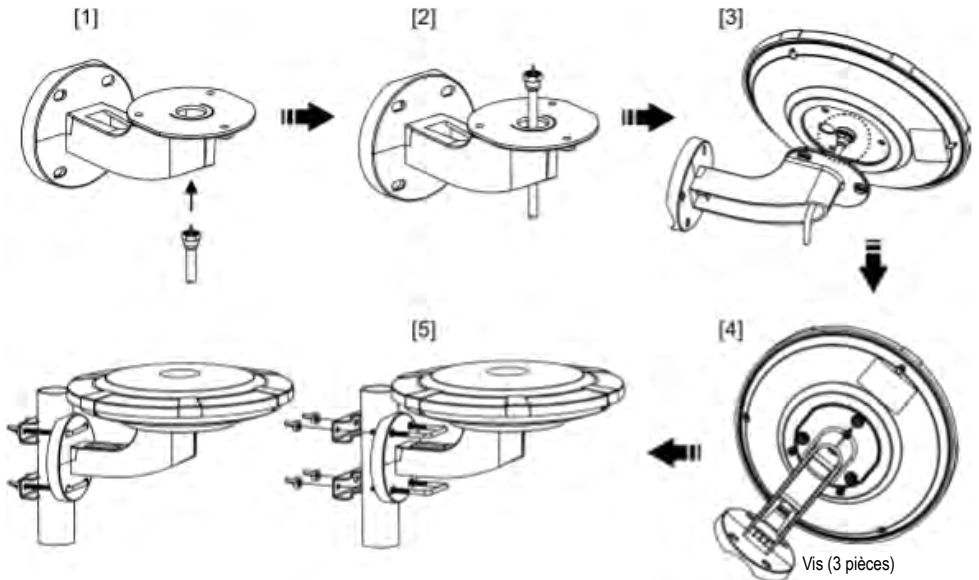
Vérifier le contenu avant de procéder à l'installation :



- Antenne omnidirectionnelle
- Kits de montage sur mât (base de fixation sur mât, vis de type Ux2, plan arrièrex2, écrous de type papillonx4)
- Base de fixation pour montage en surface
- Embout de l'antenne
- Adaptateur électrique 230V
- Alimentation antenne 5V
- Câble coaxial 135dB

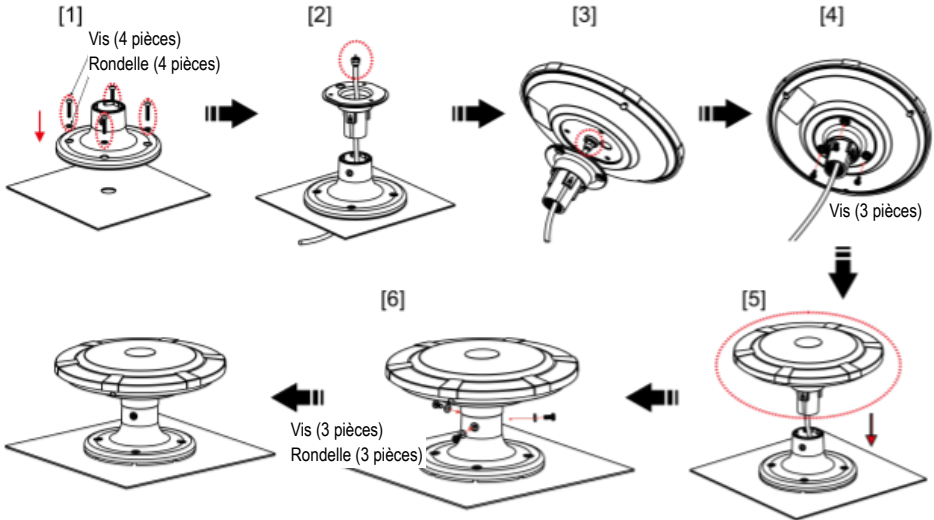
5. INSTALLATION

5.1 Montage sur un mât d'antenne :



1. Prendre le bras de fixation et faites passer (de bas en haut) le câble coaxial par l'ouverture de celui-ci.
2. Connecter maintenant le câble coaxial à l'unité d'antenne. Il s'agit ici d'une connexion F, sur laquelle la fiche F peut être simplement dévissée.
3. Fixer maintenant le bras de fixation à l'antenne avec les vis fournies.
4. L'unité complète peut maintenant être fixée au mât à l'aide des étriers en forme de U ainsi que des deux pinces de fixation.
5. Visser ensuite les écrous papillons par l'arrière. Veiller à ce qu'ils ne se tordent pas et soient bien serrés. L'antenne doit être bien fixée afin de pouvoir résister aux tempêtes.

5.2 Montage sur véhicules de loisirs :

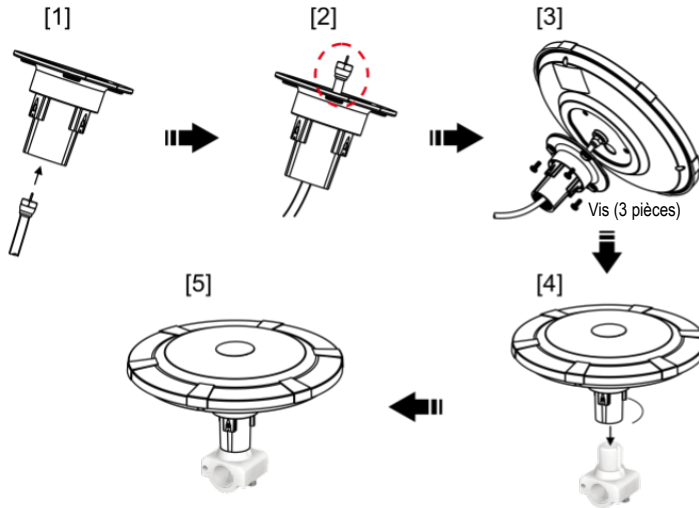


1. Installer la base de l'antenne à la position souhaitée sur le toit du véhicule. Elle peut être collée ou vissée avec Silkaflex® 292 ou un autre adhésif. En fonction de l'utilisation, nous recommandons une solution combinée de collage et de vissage.
2. Faire sortir le câble d'antenne de l'intérieur du véhicule avec précaution et prendre le socle de l'antenne pour faire passer le câble coaxial par l'ouverture (de bas en haut).
3. Connecter maintenant le câble coaxial à l'unité d'antenne. Il s'agit ici d'une connexion F, sur laquelle la fiche F peut être simplement dévissée.
4. Fixer maintenant le socle de l'antenne à l'antenne à l'aide des vis fournies (3 pièces).
5. L'unité complète peut ensuite être placée sur la base de l'antenne.
6. Fixer maintenant le socle avec la base de l'antenne. Pour cela, les vis correspondantes sont fournies avec le kit (4 pièces).

Marche à suivre pour le montage via la colle :

- A)** Nettoyer soigneusement la zone avec des produits de nettoyage appropriés. Nettoyer également soigneusement la partie inférieure de la base de l'antenne. Dessiner ensuite le contour du pied sur le toit à l'aide d'un crayon.
- B)** Rendre la surface dessinée légèrement rugueuse avec du papier de verre et nettoyer à nouveau la surface.
- ⚠ Attention :** Il est important d'éliminer complètement tous les résidus de graisse et de poussière. Le cas échéant, laisser le nettoyant s'évaporer brièvement !
- C)** Appliquer une couche uniforme de colle structurale PU (nous recommandons le Sikaflex® 292) sur la face inférieure du pied à l'aide d'un pistolet à silicone.
- D)** Placer maintenant le socle sur le toit et appuyez fortement dessus. Cela doit garantir une bonne tenue ainsi qu'une répartition uniforme de la colle. Pour la fixation finale de la base de l'antenne, appliquer une couche supplémentaire de colle tout autour de celle-ci. Cela doit servir à assurer une étanchéité supplémentaire. Enlever immédiatement la colle qui pourrait s'écouler et ne la laisser pas durcir.

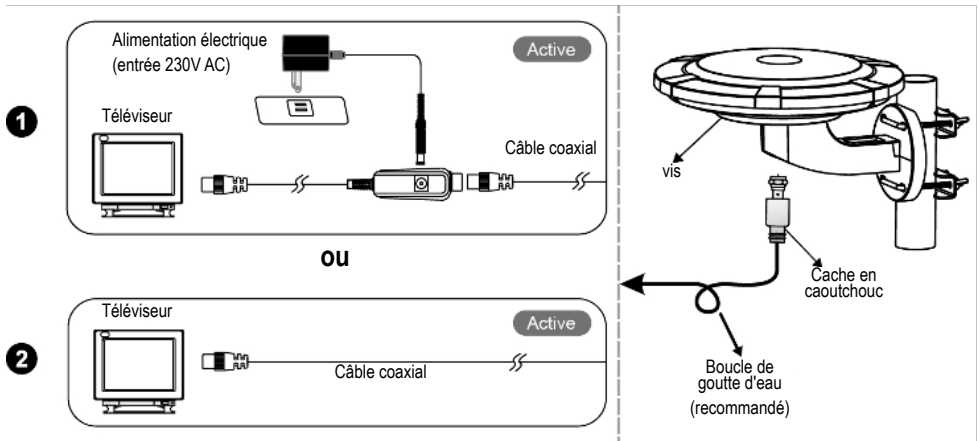
5.3 Montage sur bateaux :



- 1.+2. Prendre le socle de l'antenne et faire passer (de bas en haut) le câble coaxial par l'ouverture de celui-ci.
3. Connecter le câble coaxial à l'unité principale et fixer la base de l'antenne sur l'unité principale à l'aide de vis (3 pièces)
4. Fixer maintenant le socle de l'antenne à l'antenne avec les vis fournies.
5. L'unité complète peut maintenant être vissée sur un mât/tube fileté correspondant. Pour cela, il y a un filetage à l'intérieur du socle.

⚠ Attention : Les kits pour l'antenne peuvent varier d'un bateau à l'autre, se renseigner auprès des fournisseurs locaux d'accessoires pour bateaux. La taille du filetage de cette base d'antenne est de 1"-14UNC.

6. MISE EN FONCTION DE L'ANTENNE



1. Alimentée par l'alimentation d'antenne 5V
2. Alimentée par le 5V du téléviseur

6.1 UTILISATIONS EN MODE ACTIF

Il peut être nécessaire d'utiliser la fonction active de l'antenne dans certaines zones moins couvertes par la TNT, cela permet un signal de meilleure qualité et plus stable.

Alimentation de l'antenne par une alimentation d'antenne 5V

1. Suivre l'une des instructions de placement de l'antenne ci-dessus
2. Connecter l'autre extrémité du câble coaxial à l'adaptateur d'alimentation d'antenne 5V.
3. Connecter l'autre extrémité du câble d'alimentation à votre téléviseur
4. Sortir l'adaptateur électrique 230V, connecter-le à l'entrée DC IN de l'alimentation d'antenne 5V (la LED sur l'alimentation d'antenne 5V indiquera l'état de l'alimentation), puis connecter l'autre extrémité de l'alimentation 230V à une prise de courant. N'utiliser que l'adaptateur d'alimentation fourni.
5. Mettre le téléviseur sous tension et vérifiez le signal.

Alimentation de l'antenne par le 5V du téléviseur

1. Suivre l'une des instructions de placement de l'antenne ci-dessus
2. Connecter l'autre extrémité du câble coaxial directement sur votre téléviseur (seulement s'il est pourvu de l'option d'alimentation 5V)
3. La commutation en mode actif de l'antenne se fait alors automatiquement et il est alors possible de faire la recherche de chaînes et profiter de vos programmes.

6.2 UTILISATION EN MODE PASSIF

Il est possible d'utiliser l'antenne All-in-One sans aucune source d'alimentation dans les zones bien couvertes par la TNT.

1. Suivre l'une des instructions de placement de l'antenne ci-dessus
2. Connecter l'autre extrémité du câble coaxial directement sur votre téléviseur
3. Il est alors possible de faire la recherche de chaînes et profiter de vos programmes.

Toutes les connexions doivent être fixées, et il est fortement recommandé d'avoir une boucle de goutte d'eau à l'extrémité du câble.

Une fois l'installation terminée, il est possible d'utiliser votre téléviseur pour vérifier la force et la qualité du signal. Si la qualité n'est pas suffisante pour obtenir de bonnes images, vous pouvez déplacer l'antenne à un autre endroit pour obtenir une meilleure réception.

 **Remarques** : Pour une réception optimale, vérifier les conditions suivantes :

1. Éloigner les sources d'interférence : éloigner les appareils à forte consommation électrique tels que les climatiseurs, les ascenseurs, les sèche-cheveux et les fours à micro-ondes...etc.
2. L'installer avec le plus de hauteur possible : dans le cas de la réception numérique terrestre, s'il y a des interruptions entre l'antenne et la tour de transmission, cela entraînera une perte temporaire du signal. Il faut donc installer l'antenne le plus haut possible pour éviter les interruptions.
3. Lorsque cette antenne est installée à l'extérieur d'un véhicule ou d'un yacht, veiller à ce qu'elle soit fixée correctement.

7. RECHERCHE DE PANNES

1. S'il n'est pas possible d'obtenir les programmes numériques, vérifier les conditions suivantes :
 - a. Vérifier la connexion. Assurer que toutes les connexions soient correctes.
 - b. Lorsque l'antenne est utilisée pour une application quelconque, utiliser l'adaptateur d'alimentation (inclus) pour l'alimentation de l'antenne. Vérifier l'illustration d'installation ci-dessus pour une connexion correcte de l'alimentation de l'antenne.
2. Ajuster la position de l'antenne pour obtenir la meilleure réception du signal.

8. RECYCLAGE

Afin de le protéger des dommages liés au transport, le produit est emballé dans un matériau recyclable.

Les matériaux sont fournis. Les déposer dans les conteneurs de collecte mis à disposition en respectant le tri sélectif.

Pour une mise au rebut du produit dans le respect de l'environnement, contacter votre entreprise locale de collecte des déchets ou votre administration communale. Tous les produits marqués de ce symbole sont des déchets d'équipements électriques et électroniques (DEEE selon la directive européenne 2012/19/UE) et ne doivent pas être jetés avec les déchets ménagers non triés.

Protéger votre entourage et l'environnement en recyclant vos déchets.

Apporter les appareils à un point de collecte prévu à cet effet et mis en place par le gouvernement ou une autorité locale pour le recyclage des déchets d'équipements électriques et électroniques. Une élimination et un recyclage appropriés permettent d'éviter les effets négatifs sur la santé de l'environnement et des personnes.

Contactez l'installateur ou les autorités locales pour obtenir des informations sur l'emplacement et les conditions générales de ces centres de collecte.



i Information - Matériel d'emballage

Les emballages et les matériaux d'emballage sont recyclables et doivent en principe être réutilisés. Les matériaux d'emballage tels que les sacs en plastique ne doivent pas être laissés entre les mains des enfants !

Service Client

Vous avez fait l'acquisition de cet appareil avec une garantie limitée de trois ans. Si des erreurs ou des problèmes surviennent, veuillez contacter votre revendeur ou bien le service client MobileTV à l'adresse suivante : **service@mymobiletv.fr**

Une question ? Consultez notre **FAQ MobileTV** :



Clause de non-responsabilité

MobileTV décline toute responsabilité et garantie pour les dommages résultant d'une utilisation inappropriée de l'appareil ou de montage, d'une utilisation non conforme du produit ou d'un non-respect des consignes de sécurité. Des améliorations et des modifications de ce mode d'emploi - en raison d'erreurs d'impression, d'inexactitudes des présentes informations ou d'améliorations du produit - peuvent être apportées par MobileTV à tout moment et sans préavis. De telles modifications seront reprises dans des éditions plus récentes de ce mode d'emploi ou dans la variante en ligne. Toutes les photos sont uniquement destinées à des fins d'illustration et ne représentent pas nécessairement l'appareil réel avec une précision de 100 %.

Déclaration de conformité simplifiée selon la directive RED

MobileTV déclare par la présente que le type d'équipement radio décrit est conforme à la directive 2014/53/UE et aux autres directives applicables au produit.

<https://www.mymobiletv.fr/fr/service/declarations-de-conformite,14/>

CONTENT

1. Introduction.....	16
2. General safety instructions.....	16
3. Characteristics	17
4. Contents of the box	17
5. Installation	18
5.1 Mounting on an antenna mast.....	18
5.2 Assembly on leisure vehicles.....	19
5.3 Mounting on boats.....	21
6. Switching on the antenna	22
6.1 Use in activemode.....	22
6.2 Use in passive mode	23
7. Troubleshooting	24
8. Recycling.....	24

1. INTRODUCTION

Thank you for choosing the All-in-One omnidirectional antenna. Please read these instructions carefully before installation and keep them for future reference.

The All-in-One antenna is specially designed for digital terrestrial TV reception and offers the benefits of an omnidirectional antenna. Thanks to its low-noise amplification technology and state-of-the-art 5G LTE filter, the All-in-One provides particularly good reception of HD signals.

With its UV-resistant, waterproof casing, the All-in-One digital antenna is the ideal outdoor antenna for receiving digital terrestrial television programmes. It comes with mounting accessories for recreational vehicles and boats, as well as mast attachment accessories for versatile use.

2. GENERAL SAFETY INSTRUCTIONS

For your own safety and to avoid damaging your appliance, please read the following safety instructions carefully:

Important safety instructions!

- This product is intended for private, non-commercial use!
- This product, like all electronic products, must be handled with care!
- Do not dismantle the product under any circumstances. The appliance contains no user-serviceable components. Incorrect reassembly may result in electric shock or malfunction!
- Do not make any modifications to the product, as this will invalidate your warranty!

3. CHARACTERISTICS

- Compact and elegant design
- Omnidirectional reception
- Mounting on surfaces, walls and masts
- UHF: 470-700 MHz
- UHF gain: Max 12 dBi
- Enables digital reception on leisure vehicles and boats
- Can be powered by 230 V AC mains supply - Super-low noise (<3 dB) and 3 filters integrated, amplification technology
- Waterproof and UV-resistant case
- Red LED light to indicate power on/off
- Isolation: >15dB (870MHz) to avoid interference from the LTE band

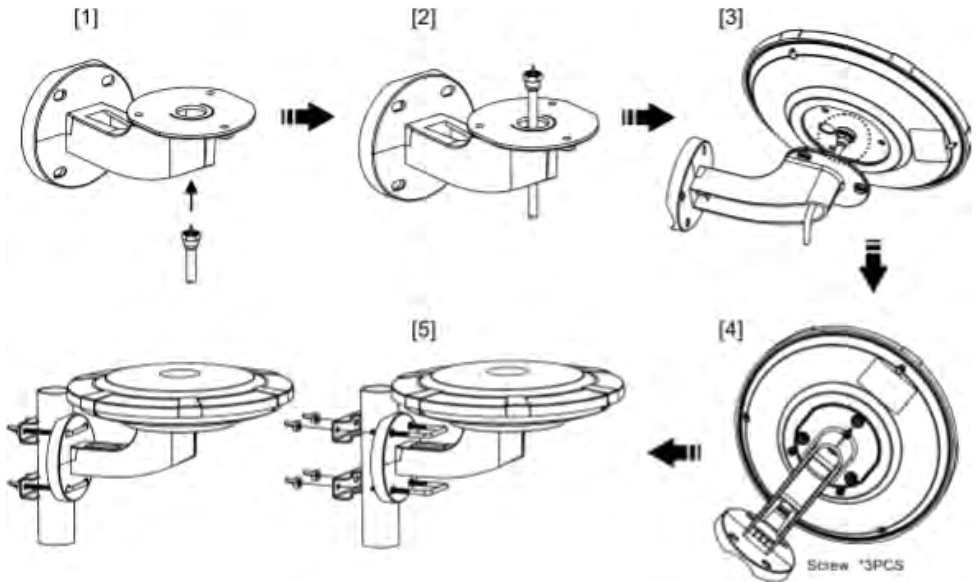
4. CONTENTS OF THE BOX



Check the contents before installing:

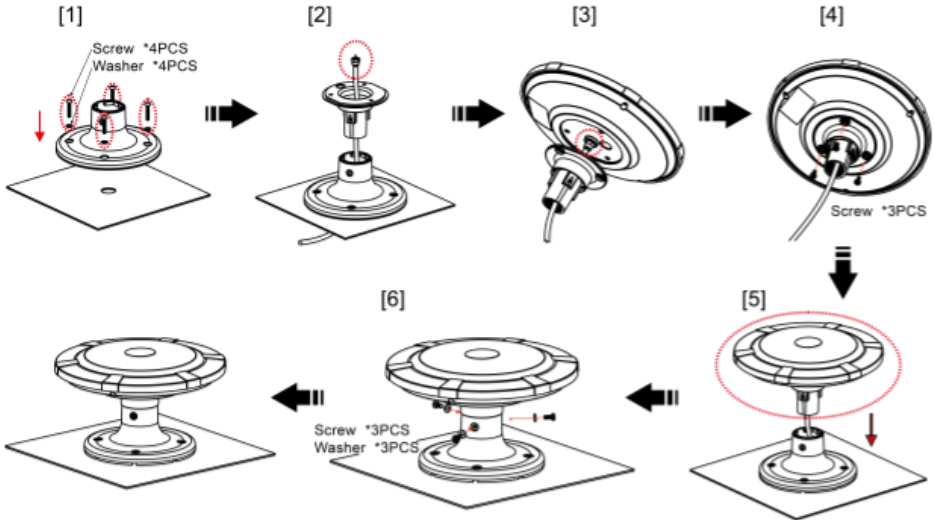
- Omnidirectional antenna
- Mast-mounting kits (mast-mounting base, U-type screws (2x), rear plane (2x), butterfly nuts (4x))
- Fixing base for surface mounting
- Antenna tip
- 230V power adapter
- 5V antenna power supply
- 135dB coaxial cable

5. INSTALLATION



5.1 Mounting on an antenna mast:

1. Take the fixing arm and pass the coaxial cable through its opening (from bottom to top).
2. Now connect the coaxial cable to the antenna unit. This is an F-connection, where the F-plug can simply be unscrewed.
3. Now attach the mounting arm to the antenna using the screws supplied.
4. The complete unit can now be fixed to the mast using the U-shaped brackets and the two fixing clamps.
5. Then screw on the wing nuts from the rear. Make sure they do not twist and are tight. The aerial must be securely fixed to withstand storms.




5.2 Assembly on leisure vehicles:

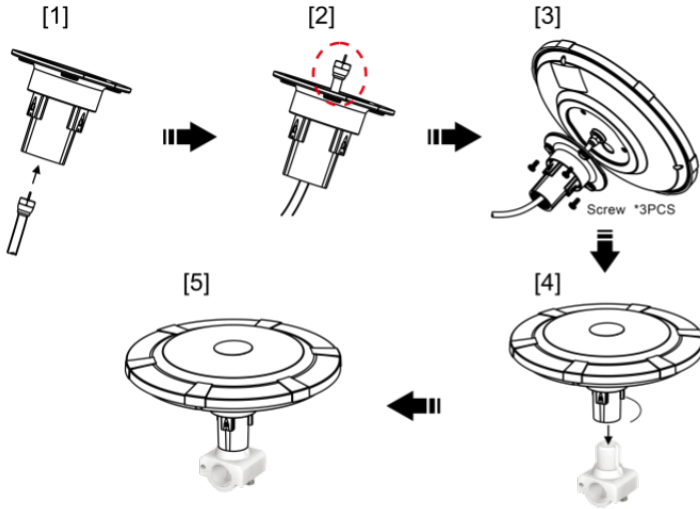
1. Install the antenna base in the desired position on the vehicle roof. It can be glued or screwed in place using Silkaflex® 292 or another adhesive. Depending on the application, we recommend a combined gluing and screwing solution.
2. Carefully pull the antenna cable out from inside the vehicle and take hold of the antenna base to pass the coaxial cable through the opening (from bottom to top).
3. Now connect the coaxial cable to the antenna unit. This is an F connection, where the F plug can simply be unscrewed.
4. Now attach the antenna base to the antenna using the screws supplied (3 pieces).
5. The complete unit can then be placed on the base of the antenna.
6. Now attach the base to the antenna base. The corresponding screws are supplied in the

kit (4 pieces).

Assembly procedure using adhesive:

- A) Clean the area thoroughly with appropriate cleaning products. Also carefully clean the lower part of the antenna base. Then draw the outline of the base on the roof with a pencil.
- B) Roughen the drawn surface slightly with sandpaper and clean the surface again.
-  **Caution!** It is important to completely remove all grease and dust residues. If necessary, allow the cleaner to evaporate briefly!
- C) Apply an even coat of PU structural adhesive (we recommend Sikaflex ® 292) to the underside of the foot using a silicone gun.
- D) Now place the base on the roof and press down firmly. This should ensure a good hold and even distribution of the adhesive. For the final fixing of the antenna base, apply an additional layer of adhesive all around it. This should provide an extra seal. Immediately remove any glue that may leak, and do not allow it to harden.

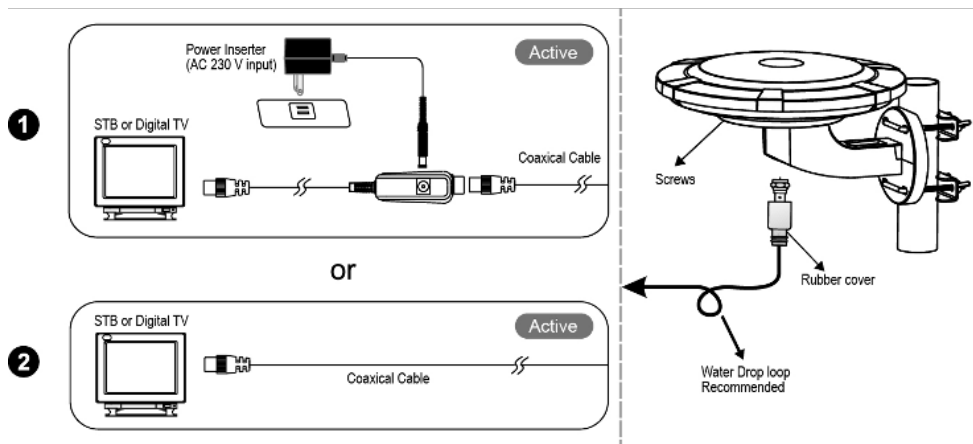
5.3 Mounting on boats:



- 1.+2. Take the antenna base and pass the coaxial cable through the opening in the base (from bottom to top)
3. Connect the coaxial cable to the main unit and secure the antenna base to the main unit using screws (3 pcs)
4. Now attach the antenna base to the antenna using the screws supplied
5. The complete unit can now be screwed onto a corresponding threaded mast/tube. There is a thread on the inside of the base for this purpose

⚠ Please note: Antenna kits may vary from boat to boat, check with local boat accessory

suppliers. The thread size of this antenna base is 1"-14 UNC.



6. SWITCHING ON THE ANTENNA

1. Powered by 5V antenna supply
2. Powered by the TV set's 5V power supply

6.1 USES IN ACTIVE MODE

It may be necessary to use the active function of the aerial in certain areas with less DVB-T coverage, to ensure a better, more stable signal.

Powered by a 5V antenna power supply

1. Follow one of the antenna placement instructions above
2. Connect the other end of the coaxial cable to the 5V antenna power adapter.
3. Connect the other end of the power cable to your TV.
4. Take out the 230V power adaptor, connect it to the DC IN input of the 5V antenna power supply (the LED on the 5V antenna power supply will indicate the status of the power supply), then connect the other end of the 230V power supply to a mains socket. Use only the power adaptor supplied.

5. Switch on the television and check the signal.

Antenna powered by the TV set's 5V supply

1. Follow one of the antenna placement instructions above
2. Connect the other end of the coaxial cable directly to your television (only if it has the 5V power option).
3. The antenna will then automatically switch to active mode, so you can search for channels and enjoy your programmes.

6.2 USE IN PASSIVE MODE

The All-in-One antenna can be used without any power source in areas with good DVB-T coverage.

1. Follow one of the antenna placement instructions above
2. Connect the other end of the coaxial cable directly to your TV.
3. You can then search for channels and enjoy your programmes.

All connections must be fixed, and it is strongly recommended to have a drop loop at the end of the cable.

Once the installation is complete, you can use your TV to check the signal strength and quality. If the quality is not good enough to get good pictures, you can move the aerial to another location to get better reception.

⚠ Remarks: For optimum reception, check the following conditions:

1. Keep away from sources of interference: keep away from appliances with high power consumption such as air conditioners, lifts, hairdryers and microwave ovens, etc.
2. Install it as high as possible: in the case of digital terrestrial reception, if there are interruptions between the antenna and the transmission tower, this will lead to a temporary loss of signal. The antenna should therefore be installed as high as possible to avoid interruptions.
3. When this antenna is installed outside a vehicle or yacht, ensure that it is properly secured.

7. TROUBLESHOOTING

1. If it is not possible to obtain the digital programmes, check the following conditions:
 - a. Check the connection. Make sure all connections are correct.
 - b. When using the antenna for any application, use the power adaptor (included) to power the antenna. Check the installation illustration above for correct connection of the antenna power supply.
2. Adjust the position of the antenna to get the best signal reception.

8. RECYCLING

To protect it from damage during transport, the product is packaged in recyclable material.

Materials are provided. Deposit them in the collection containers provided, respecting selective sorting. For environmentally friendly disposal of the product, contact your local waste collection company or your local authority. All products marked with this symbol are waste electrical and electronic equipment (WEEE in accordance with European Directive 2012/19/EU) and must not be disposed of with unsorted household waste.

Protect those around you and the environment by recycling your waste.

Bring appliances to a collection point set up by the government or a local authority for the recycling of waste electrical and electronic equipment. Proper disposal and recycling will avoid negative effects on the environment and human health.

Contact your installer or local authority for information on the location and general conditions of these collection centres.



i Information - Packaging material

Packaging and packaging materials are recyclable and should, in principle, be reused. Packaging materials such as plastic bags must not be left within the reach of children or used by them!

Customer service

This device was purchased with a three-year limited warranty. If it has any errors or problems, please contact your dealer or MobileTV customer service at the following address: service@mymobiletv.fr

Do you have a question? Consult our **MobileTV FAQ**:

**Disclaimer of liability**

MobileTV accepts no liability or guarantee for damage resulting from inappropriate use of the device or installation, improper use of the product or failure to observe the safety instructions. MobileTV reserves the right to make improvements and changes to these operating instructions at any time and without prior notice due to printing errors, inaccuracies in this information or product improvements. Such changes will be reflected in later editions of these operating instructions or in the online version. All photos are for illustrative purposes only and do not necessarily represent the actual device with 100% accuracy.

Simplified declaration of conformity in accordance with the RED directive

MobileTV hereby declares that the type of radio equipment described complies with Directive: 2014/53/EU and other directives applicable to the product.

<https://www.mymobiletv.fr/fr/service/declarations-de-conformite,14/>



Adresse :

Mobile TV SAS
5 Rue Georges Guynemer
67120 Altorf, France

Contact :

Téléphone : +33 3 68 71 90 58
E-mail : info@mymobiletv.fr

www.mymobiletv.fr